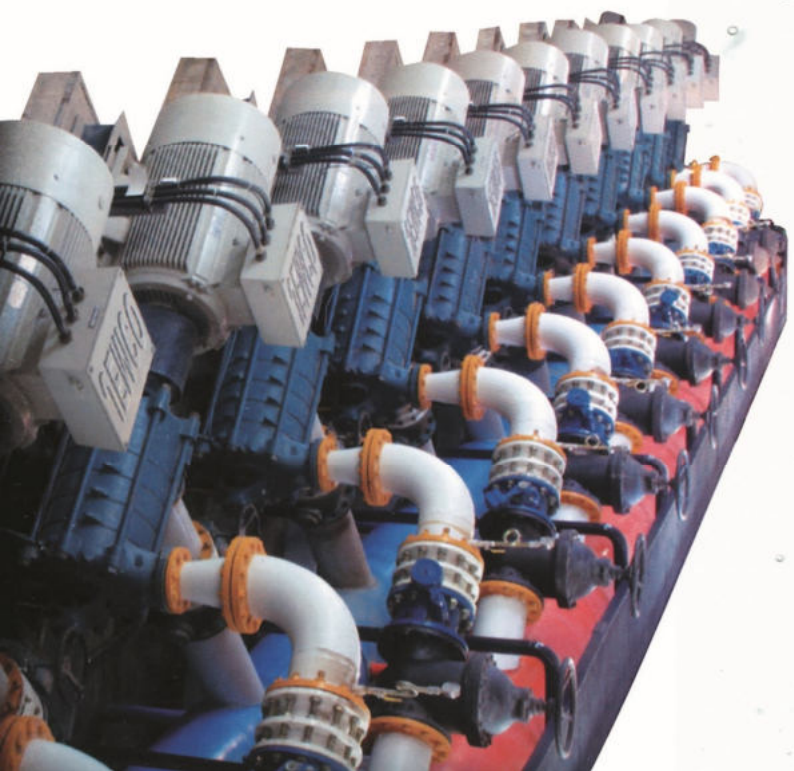




گروه شرکت های تلمبه موتور غرب

TOLOMBE MOTORE GHARB GROUP

نماینده انحصاری شرکت های پمپ ایران ، جمکو ، موتوزن
موتورسازان ، ابارا ، نهراب ، تجهیزات برق صنعتی هیوندای
تولیدکننده پکیج ایستگاه پمپاژ هوشمند و قابل حمل
تولیدکننده بوسترپمپ های آبرسانی و آتشنشانی و تابلو برق
Pumpiran . Jemco . Motogen . Nahrab. Motorsazan . Ebara . Hyundai



سخن مدیرعامل

جَعَلْنَا مِنَ الْمَاءِ كُلَّ شَيْءٍ حَيٍّ (همانا همه چیز از آب زنده است) قرآن، سوره انبیاء، آیه ۳۰
با تقدیم صمیمانه ترین درود و سلام به محضر هم میهنان عزیز
به استحضار می رساند گروه شرکت های تلمبه موتور غرب با بهرمندی از پرسنل متخصص و مجرب
و بیش از چهار دهه تجارب ارزشمند بر آنست تا همچون گذشته با ارائه خدمات شایسته به مجموعه
بخش های دولتی و خصوصی ، دست اندرکاران صنایع آبرسانی و پروژه های ملی و به ویژه کشاورزان
و صنعتگران محترم، نقش ماندگاری ایفا و دین خود را اداء نماید.

از آنجایی که ارائه خدمات مورد نیاز مشتریان محترم بطور متمرکز می تواند رضایت مندی ، تسهیل
و تسریع در دریافت خدمات را در بر داشته باشد، گروه شرکت های تلمبه موتور غرب با بهرمندی از
وجود چندین شرکت اقماری که هر یک از آنها در زمینه خاصی از صنعت آبرسانی فعالیت دارند، این
امتیاز را در اختیار دارد تا کلیه خدمات مورد نیاز ارگان های دولتی و بخش خصوصی را بطور متمرکز
و در اسرع وقت ارائه نماید.

رجاء واثق دارد انجام وظایف و رسالتی که گروه شرکت های تلمبه موتور غرب بر عهده دارد با الطاف
خداوند متعال و رهنمودهای تولید کنندگان ، مدیران محترم بخش های دست اندر کار در صنایع
آبرسانی اعم از دولتی و خصوصی دو چندان شود.

انشالله.

سعید زاهد مهاجرانی



سعید زاهد مهاجرانی
مدیر عامل

Managing Director :

“Everything is of the living water”, Quran, Sura of Anbia, verse 30

The most sincere greeting to my honor compatriots;
It is hereby to inform you that Tolombeh Motor Gharb Company, enjoying expert and professional staff and more than 4 decays of valuable experiences, aims to play a persistent role and satisfy its liability by providing competent services to private and governmental sectors, practitioners of water supply industry and domestic projects, particularly upright farmers and craftsmen.

Since, providing the services required by upright customers can include satisfaction, facilitating and accelerating in service receiving, Tolombeh Motor Gharb Company, enjoying several subordinate companies, each of them working in special area of water supply industry, has advantage to provide all services required by private and governmental sectors intensively and quickly.

It is hoped that, carrying out the duties and responsibilities undertaken by Tolombeh Motor Gharb Company will be reduplicated by the grace of God Almighty and the instructions of the manufacturers, the upright directors of the departments involved in the water supply industry, both in governmental and private sectors.

Hopefully

Saied Zahed Mohajerani

گروه شرکت های تلمبه موتور غرب



TOLOMBE MOTORE GHARRB INDUSTRIAL & SERVICE CO.

شرکت تلمبه موتور غرب را می توان جزء اولین شرکت های فعال در زمینه صنایع آبرسانی در سطح کشور دانست، که تاسیس و فعالیت آن به آغاز انقلاب شکوهمند اسلامی ایران می رسد.

تلمبه موتور غرب با اخذ نمایندگی انحصاری چندین شرکت معتبر فعالیت خود را آغاز و به منظور تکمیل زنجیره خدمات رسانی به دست اندرکاران صنایع زیربنایی آب و برق بخش های خصوصی و دولتی موفق به اخذ نمایندگی انحصاری شرکت های ذیل گردید.

شرکت پمپیران - جمکو - موتوژن - نهراب - موتورسازان - ابارا - نویدسهند - نویدموتور - تجهیزات برق صنعتی هیوندای کره و نیز نمایندگی بسیاری از محصولات تولیدی کارخانجات و شرکت های معتبر از جمله انواع دیزل ژنراتور، کف کش ، لجن کش و پمپ های ملخی ، کابل برق فشار قوی و... را دریافت نموده تا بتواند مجموعه خدمات مورد نیاز بخش های کشاورزی ، صنعتی خدماتی و تولیدی را بطور متمرکز پاسخگو باشد.

با توجه به گسترده شدن زنجیره خدمات رسانی و کامل تر شدن سبد محصولات شرکت تلمبه موتور غرب و افزایش تعداد مشتریان از اقصی نقاط کشور بر آن شدیم تا با تاسیس شرکت های تخصصی و دفاتر منطقه ای پاسخگوی نیاز مشتریان عزیز در سریعترین زمان و بهترین شکل ممکن باشیم.

فهرست شرکت های اقماری گروه :

- ✓ شرکت الکترو تابلو غرب - طراحی و تولید تابلو برق ، سیستم اتوماسیون ، پکیج ایستگاه پمپاژ و بوسترپمپ
- ✓ کارگاه الکتروپمپ ایران - کارگاه مجاز خدمات پس از فروش محصولات پمپیران در غرب کشور
- ✓ فروشگاه دلناپرو - فروشگاه تجهیزات الکتریکی برق صنعتی و نمایندگی انحصاری تجهیزات برق صنعتی هیوندای
- ✓ شرکت قطره باران هگمتانه - نماینده محصولات تاسیساتی و ساختمانی در استان همدان
- ✓ شرکت آبادانا صنعت - نمایندگی انحصاری شرکت های پمپیران ، نوید سهند ، نوید موتور ، الکتروژن و... در استان مرکزی
- ✓ شرکت آبرسانان صنعت لوند - دفتر تهران و نمایندگی رسمی گروه شرکت های تلمبه موتور غرب در زمینه واردات و صادرات

خدمات :

- ✓ طراحی و تولید انواع پکیج ایستگاه پمپاژ هوشمند
- ✓ طراحی و تولید بوسترپمپ های آبرسانی و آتش نشانی (دور ثابت و دور متغیر)
- ✓ طراحی و تولید و اجرای اتوماسیون صنعتی و سیستم های کنترل صنعتی
- ✓ طراحی و تولید انواع تابلو برق فشار قوی و فشار ضعیف
- ✓ مشاوره و کارشناسی در زمینه های مربوط به صنایع آبرسانی در بخش های کشاورزی و صنعتی
- ✓ طراحی و ساخت شاسی جهت انواع الکترو پمپ، دیزل پمپ و دیزل ژنراتور
- ✓ خدمات پس از فروش انواع پمپ ها و الکتروموتورها
- ✓ راه اندازی و تامین پروژه های آبرسانی در بخش های (صنعتی ، کشاورزی ، تاسیساتی)

TOLOMBE MOTORE GHARB INDUSTRIAL & SERVICE CO.



Tolombeh Motor Gharb Company can be considered as of the earliest active companies in the field of water supply industry in Iran, the establishment and operation of which is at the beginning of the glorious Islamic revolution of Iran.

Getting Exclusive Agency from several valuable companies, Tolombeh Motor Gharb Company initiated its work, and in order to complete its service chain for practitioners of water and power infrastructure industries of private and governmental sectors, could take the exclusive agency of the following companies :

Companies of Pumpiran, Jamco, Motogen, nahrab, Motorsazan, Abara, Navid Sahand, Navid Motor Industrial Power Equipment of Hyundai Korea, and also agency of the most of manufactured products of valuable factories and companies including variety of generator diesel, sewage pump, screw pumps, high- pressure power cable and etc. to provide services required by agricultural, service- industrial and manufacturing sectors actively.

Due to the expansion of the service chain and the completion of the product portfolio of the Tolombeh Motor Gharb Company and the increase in the number of customers from all over the Iran, we decided to establish specialized companies and regional offices to meet the needs of the customers as soon as possible and in the best possible way.

Content of subordinate companies of the group

- Electrotablo Gharb company : design and manufacturing the electricity switchgear, automation system, pumping station and booster pump package.
- Iran Electro pump manufactory : Authorized after-sales service manufactory for Pumpiran products in the west of the Iran.
- Deltaniroo Store : Industrial Electrical Equipment Store and Exclusive Agent of Hyundai Industrial Electrical Equipment.
- Ghatehbaran Hegmataneh Company : Agent of installations and construction products in Hamedan province
- Apadana Sanat Company : Exclusive agent of the companies of Pumpiran, Navid Sahand, Navid Motor Electrogen, etc. in Markazi province.
- Abresan Sanat Alvand Company : office of Tehran and official agent of Tolombeh Motor Gharb companies in the field of imports and exports.

Services:

- Design and manufacture of various packages of smart pumping station
- Design and manufacture of booster pumps of water supply and firefighting (fixed and variable speed)
- Design, manufacture and implementation of industrial automation and industrial control systems
- Design and manufacture of the variety of low and high pressure electricity switchgear
- Consultation and expertise in the fields related to water supply industries in agricultural and industrial sectors
- Design and manufacture of chassis for various types of electric pumps, diesel pumps and diesel generators
- After-sales service for all types of pumps and electric motors
- Operating and financing water supply projects in the industrial, agricultural, facility sectors

گروه صنایع پمپیران

گروه صنایع پمپ سازی ایران - پمپیران با دارا بودن گواهینامه سیستم مدیریت جامع IMS شامل سیستم مدیریت کیفیت ISO 9001 ، سیستم مدیریت محیط زیست محیطی ISO 14001 ، سیستم مدیریت ایمنی و بهداشت شغلی OHSAS 18001 گواهینامه تایید صلاحیت آزمایشگاه ISO/IEC 17025 گواهینامه اروپایی CE و گواهینامه بین المللی ISO 10002 محصولات خود را مطابق با استانداردهای بین المللی تولید نموده و مصرف کنندگان را از کیفیت محصولات خود مطمئن می سازد.

این گروه بیش از 55 تیب پمپ و الکتروپمپ به شرح ذیل تولید می نماید :

پمپ های نفتی API - پمپ ملخی - پمپ MC200 و CV200 - پمپ MD جهت پمپاژ آب با ارتفاع بالا - پمپ های گل کش انواع کفکش و لجن کش - پمپ های اتا (گرینز از مرکز) جهت تاسیسات و موتورخانه و انتقال آب - انواع پمپ های وکائل (فشار قوی) مورد استفاده در آبیاری بارانی و ایستگاه های پمپاژ و انتقال آب - انواع الکتروپمپ های شناور جهت چاه های عمیق و نیمه عمیق - پمپ های دوماکشه جهت پمپاژ آب سیستم های تامین آب ، آتش نشانی ، کشتی ها و صنایع دریایی. ضمنا محصولات یاد شده دارای 18 ماه گارانتی و 15 سال خدمات پس از فروش می باشند.

Pumpiran Industries Group

Pumpiran Industries Group of Iran- Pumpiran having Inclusive management system (IMS) certification including ISO 9001 quality management system, ISO 14001 environmental management system, safety management system and occupational health OHSAS 18001, ISO / IEC 17025 laboratory certification, European CE certification, ISO10002 international certification, manufactures its products in accordance with international standards and assures consumers of the quality of its products.

This group manufactures more than 500 types of pumps and electric pumps as follows:

API oil pumps , Screw pump , MC200 and CV200 pump , MD pump for pumping high water , sludge pumps and all kinds of sewage pump , ETA pumps (eccentricity) for installations and engine room and Water transfer , variety of WKL pumps (high pressure) used in sprinkler irrigation and pumping and water transfer stations , variety of submersible electric pumps for deep and semi-deep wells – double suction pumps for pumping water of water supply systems, firefighting, ships and the marine industry.

In addition, the mentioned products have an 18-month warranty and a 15-year after-sales service.



پمپیران

PUMPIRAN

پمپیران قلب صنعت آب ایران

آب . نفت . انرژی

WATER . OIL . ENERGY

WWW.WESTPUMPIRAN.COM

...

WESTPUMPIRAN@GMAIL.COM

شرکت صنایع ماشین های الکتریکی جوین (جمکو)

شرکت جمکو به واسطه کادر متخصص و مجرب خود و در اختیار داشتن تجهیزات و ماشین آلات منحصر به فرد در کشور امکان طراحی ، ساخت ، تست و تعمیر انواع الکتروموتور و ژنراتور را در ایران دارا می باشد. محصولات شرکت ماشین های الکتریکی جوین با برند جمکو و با کیفیت بالا قابل رقابت با نمونه های خارجی به بازار مصرف عرضه می شوند.

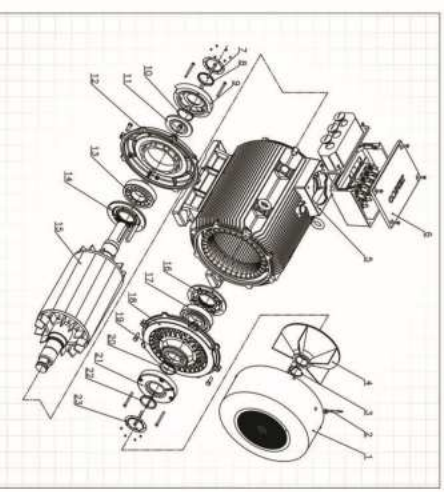
این کارخانه در زمینی به مساحت ۲۵۰ هکتار با زیربنای حدود ۴۰۰۰۰ متر مربع و با ۸ کارگاه تولیدی ساخته شده است. تولیدات جمکو شامل الکتروموتورهای سه فاز صنعتی از ۱۵ کیلووات تا ۱۰ مگاوات مطابق با استانداردهای بین المللی می باشد. کلیه تست های لازم طبق استانداردهای معتبر جهانی و با تجهیزات پیشرفته انجام می پذیرد.

Jovein Electric Machinery Industries Co. (Jemco)

Jemco Company due to its specialized and experienced staff and having unique equipment and machines in the country, has the possibility of designing, manufacturing, testing and repairing various types of electric motors and generators in Iran. The products of Javein Electric Machinery Company are offered to the consumer market In brand of Jemco and with high quality competing with the foreign products.

This factory has been built on an area of 250 hectares with an area of about 60,000 square meters and 8 production manufactories. Jamko products include a three-phase industrial electromotor from 15 kW to 10 MW in accordance with international standards.

All necessary tests are performed according to a valid international standard and by advanced equipment.



شرکت موتوژن

شرکت موتوژن با انکا به بیش از ۳۵ سال تجربه، تکنولوژی مدرن، پرسنل مجرب و توانمندیهای تولیدی خود قادر است که طیف وسیعی از انواع الکتروموتورهای سه فاز، تک فاز و الکتروموتور های خاص را بنا به درخواست مشتری طراحی و تولید کند. شرکت موتوژن علاوه بر تامین نیاز بازار داخلی ایران، محصولات خود را به کشورهای همسایه ، اروپا و آفریقا صادر می کند.

- ✓ الکتروموتورهای سه فاز صنعتی تک و دو دور ۰/۶ تا ۱۸/۵ کیلووات با فریم آلومینیومی
- ✓ الکتروموتورهای تک فاز صنعتی تک و دو خازنه ، تک دور ۰/۶ تا ۲/۲ کیلووات با فریم آلومینیومی
- ✓ الکتروموتورهای سه فاز صنعتی تک دور ۱/۱ تا ۴۰۰ کیلووات با فریم چدنی و پایه های جداشونده
- ✓ الکتروپمپ سه فاز و تک فاز صنعتی تک دور با توان ورودی ۹۰ وات
- ✓ الکتروموتورهای کولری تیپ های دو سرعته با توان های خروجی ۱/۸ و ۱/۴ و ۱/۳ و ۱/۲ و ۳/۴ hp
- ✓ الکتروموتورهای تک فاز SP ویژه پمپ سیرکولاتور تک دور با توان های خروجی ۱/۴ و ۱/۳ hp
- ✓ الکتروموتورهای مشعل گازی و گازوئیلی تک دور با توانهای ۶۰ و ۲۴۰ وات

موتوژن

Motogen Company

Relying on more than 35 years of experience, modern technology, experienced staff and production capabilities, Motogen Company is able to design and manufacture a wide range of three-phase,

single-phase and special electric motors upon the request of customer. In addition to meeting the needs of the Iranian domestic market, Motogen Company exports its products to neighboring countries, Europe and Africa as follows :

- Three-phase single-phase and two-phase industrial motor with 0.06 to 5.18 kW with aluminum frame
- Single and double -capacitor industrial single-phase electric motors, monocycle 0.06 to 2.2 kW in aluminum frame.
- Three-phase industrial motor, monocycle 1/1 to 400 kW with cast iron frame and separable base.
- Industrial Three-phase and single-phase electric pump of monocycle in 90 watts of input power
- Two-speed cooled electric motor with output powers of 1/8, 1/4, 1/3, 1/2 and 3/4 hp
- Single-phase SP motor special for monocycle circulator pump with output powers of 1/6 and 1/3 hp
- Monocycle gas and diesel electric motors with 60 and 240 watt capacities



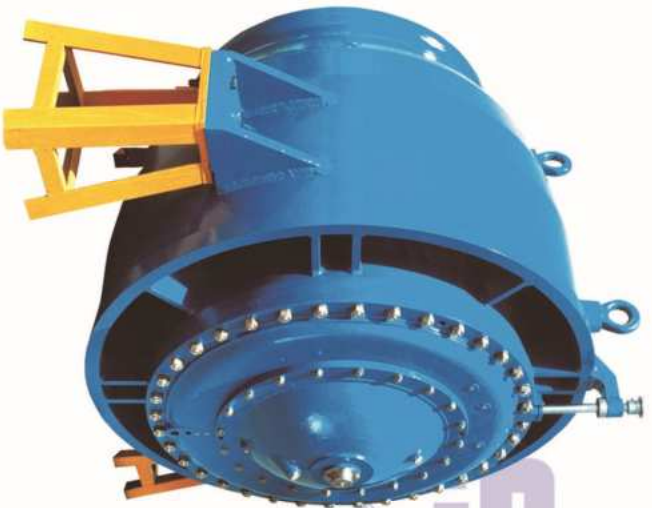
شرکت نهراب گستر اشتهارد

گروه صنعتی نهراب گستر اشتهارد با بیش از سه دهه سابقه و تجربه در صنعت شیرآلات آب و فاضلاب ، نفت و پتروشیمی دارای گواهینامه های بین المللی ۲۸۸۳۴ ISO ، ۹۰۰۱ ISO ، ۱۴۰۰۱ ISO ، ۱۰۰۰۲ ISO و ۱۸۰۰۱ OHSAS از شرکت CCQM سوئیس می باشد. محصولات تولیدی : شیرهای کنترل اتوماتیک - شیر ویفری - شیر آتش نشانی - شیرهای با کاربرد خاص - شیر هوا - شیر پروانه ای یکطرفه - شیر کشویی گلوب - صافی و اتصالات و انواع شیرهای سفارشی.

Nahrab Gostar Eshtehard Company

Nahrab Gostar Eshtehard Industrial Group with more than three decades of experience in the industry of water and sewage, oil and petrochemical valves with international certificates ISO 3834 , ISO 9001, ISO 14001, ISO 10002 and OHSAS 18001 from CCQM Switzerland.

Manufactured products: automatic control valves , wafer valve , fire plug , special purpose valve , air valve one-way propeller valve , globe drawing valve , sieve and joinders and variety of customized valves.



شرکت نهر آب گستر اشتهارد (سهامی خاص)



شرکت نهر آب گستر اشتهارد (سهامی خاص)



شرکت موتورسازان

شرکت موتورسازان به عنوان بزرگترین تولید کننده موتورهای دیزلی کشور با در اختیار داشتن امکانات و تجهیزات لازم در ساخت انواع موتورهای سه ، چهار و شش سیلندر با کاربردهای مختلف کشاورزی ، خودرویی ، صنعتی ، ماشین آلات راه سازی و ... فعالیت نموده و تامین کننده بخش اعظم نیاز واحدهای صنعتی کشور به نیروی محرکه بشمار می آید.

شرکت موتور سازان دارای گواهینامه استاندارد بین المللی مدیریت کیفیت ISO 9002 از دو موسسه معتبر بین المللی DNV و SGS ، گواهینامه استاندارد زیست محیطی ISO 14000 و گواهینامه OHSAS 18001 می باشد.

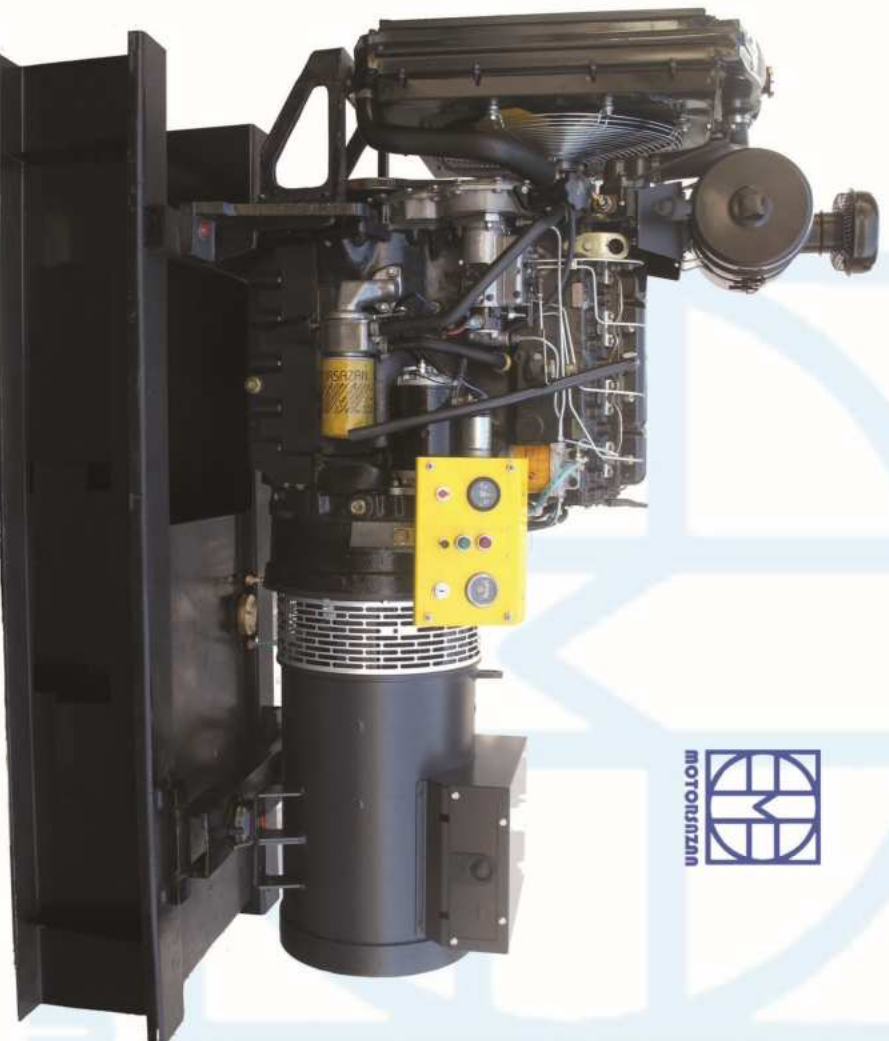
در حال حاضر این شرکت بیش از 50 نوع موتور کاربردی، در قدرتهای متنوع 3.5 تا 150 اسب بخار را تولید و عرضه می نماید. محصولات این شرکت عبارتند از : موتورهای کشاورزی - موتورهای خودرویی - موتورهای صنعتی - موتورهای دور ثابت ژنراتور

Motorsazan Company

Motorsazan Company is working as the greatest manufacturer of diesel engines in Iran with the necessary facilities and equipment in the manufacture of three, four and six-cylinder engines with various applications in agriculture, automotive, industrial, road construction machinery and ... also it is considered the supplier of the main part of driving force needs of country's industrial units.

Motorsazan Company owns the international standard certificate of quality management ISO 9002 from two prestigious international institutes DNV and SGS, the certificate of environmental standard of ISO 14000 and the certificate of OHSAS 18001.

At present, the company produces and supplies more than 50 types of applied engines in various powers of 35 to 150 hp. The products of this company include Agricultural engines , Automobile engines Industrial engines , Fixed-speed generators



شرکت نوید سهند

شرکت نوید سهند با استفاده از تجهیزات و ماشین آلات دقیق و مدرن ، امکانات آزمایشگاهی و با بهره گیری از کادر متخصص بیش از ۲۰ سال سابقه در امور تولید انواع الکتروپمپ ها را دارد.
این شرکت در زمینه ی تولید پمپ های زیر فعالیت می کند :
پمپ های صنایع نفت و گاز و پتروشیمی - الکتروپمپ های مستغرق لجن کش و کف کش - الکتروپمپ های فولادی الکتروپمپ های پروسس - پمپ های دومکشه و...
محصولات این شرکت عمدتاً جهت انتقال و پمپاژ مواد معدنی و مواد پتروشیمی استفاده می شود و بر اساس معیار های استاندارد API 61۰ طراحی می گردند و در صنایع زیر نیز به کار می روند : نفت و گاز و پتروشیمی - چرم چوب و کاغذ - معادن نیروگاه ها - صنایع فولاد - صنایع مواد غذایی - صنایع شیمیایی و صنایع سیمان.

Navid Sahand Company

NavidSahand Company has more than 20 years of experience in manufacturing of variety of electric pumps by using precise and modern equipment and machineries, laboratory facilities and specialized staff.
The company operates in the field of pump production as follows :

Oil, gas and petroleum industrial pumps , submersible electric pumps for sludge and sole , steel electric pumps for process electric pumps , dual suction pumps and...
The products of this company are mainly used for the transfer and pumping of minerals and petroleum materials and are designed according to the API 610 standard and are also used in the industries like oil and Gas and petrochemicals , wood and paper leather , Mines of power plants , Steel industry
Food industry , Chemical industry and cement industry.



صنایع پمپ سازی
نوید سهند



شرکت نویید موتور

شرکت صنایع نویید موتور در سال ۱۳۷۵ با ماموریت ساخت و تولید الکتروپمپ های صنعتی و خانگی طبق سفارش مشتری تاسیس شد. در سال ۱۳۹۱ با هدف تبدیل شدن به بزرگترین تولید کننده و عرضه کننده الکتروپمپ های ساختمانی در بازار ایران و منطقه و تکمیل سبد محصولات ساختمانی ، الکتروپمپ های زمینی سیرکولاتور و آبرسانی اتابلوک در خط تولید این شرکت قرار گرفت.

شرکت صنایع نویید موتور در کنار تولید محصولات و ارئه راه حل به مشتریان به ارائه خدمات صنعتی به سایر شرکت ها و تولیدکنندگان نیز می پردازد : خدمات وایرکات با ماشین سی. ان. سی. جهت برش فولاد، آلومینیم، مس و تنگستن - ساخت قالب های برشی پروگسیو ماشینکاری تمام خودکار قطعات با ماشین های پیشرفته - طراحی و ساخت انواع قالب های دایکست و تزریق پلاستیک برای سایر تولیدکنندگان الکتروموتور از این نوع خدمات صنعتی است.

محصولات : پمپ های سیرکولاتور خطی - الکتروپمپ های اتاترم - پمپ های سیرکولاتور آبگرد - الکتروپمپ های اتابلوک

Navid Motor Company

Navid Motor Company was established in 1996, aiming at manufacturing and producing industrial and domestic electric pumps according to the customer's order. In 2012, circulator earth and water supply electro pumps and Atablock was introduced in production line of this company, with the aim of becoming the largest manufacturer and supplier of construction electric pumps in the market of Iran and the region and the development of construction products basket.

Beside manufacturing the products and providing solutions to customers, Navid Motor Company also provides industrial services to other companies and manufacturers and wire cutting by CNC machine for steel aluminum, copper and tungsten shear , manufacturing the Progressive share molds machining of all automatic parts with advanced machines. Design and manufacture of various die-casting molds and plastic injection molds for other electromotor manufacturers are of this type of industrial services .

Products :

Linear circulator pumps , Eterm electric pumps , Hydro circulating pumps , Etablock electro pumps



DIN EN ISO 9001 : 2000



شرکت آبارا

شرکت صنایع پمپ آبارا در سال ۱۳۷۳ با هدف عرضه محصولات متنوع و ارائه راه حل های نوین در صنایع مرتبط با سیالات تأسیس شد، شرکت در بدو تأسیس با تکیه بر اعتبار بالا و ارتباطات قوی بین المللی خود توانست، شرکت آبارا ژاپن (که از برترین شرکت های تولید پمپ در دنیا می باشد) را به عنوان سرمایه گذار جذب نماید. حضور آبار ژاپن در آبارا، این امکان را به شرکت داد تا تنوع وسیعی از پمپ های استاندارد آبارا در سطح بالایی از کیفیت را با موفقیت به بازار معرفی و ارائه نماید. سبد محصولات این شرکت شامل : الکتروپمپ های خانگی - الکتروپمپ استیل خطی سیرکولاتور - الکتروپمپ سه سرعتی - الکتروپمپ خودمکش استخری - الکتروپمپ سانتریفیوژ تک پروانه ای چدنی و ...

Abara Company

Abara Company was established in 1994 with the aim of offering various products and new solutions in the industry related to fluidity. This company, relying on its high reputation and international strong relationships, at the beginning of its work could attracted the Abara Japan Company (one of the top pumping companies in the world) as an investor.

Presence of Abara of Japan in Abara has allowed the company to introduce and offer successfully a wide variety of high –quality Abara pumps.

Products of this company include home electro pumps, circulator linear steel electro pump, three-speed circulator linear electro pump, pool self-suction electro pump, cast single propeller centrifuge electro pump and etc



تجهیزات برق صنعتی هیوندای

هیوندای شرکت کره‌ای و چند ملیتی است که در سال ۱۹۴۷ در قالب یک شرکت ساختمانی در شهر سنول راه‌اندازی شد. شرکت هیوندای از سال ۱۹۵۴ شروع به توسعه و گسترش در دیگر زمینه‌های صنعتی کرد، که در نهایت مجموعه هیوندای تبدیل به بزرگترین کمپانی زنجیره‌های کره جنوبی شد.

ارائه انواع تجهیزات برق صنعتی شامل کنترل دور موتور - کنترل دور موتور با کاربری سنگین - کنتاکتور - بیمتال و کلید اتوماتیک - لوازم جانبی کلیدهای کامپکت - رله حفاظت موتور دیجیتال - موتور استارتر کلید هوایی - سری مینیاتوری ، کلید فشار متوسط - خلا و ...

HEAVY INDUSTRIES CO.,LTD.

Hyundai Industrial Electrical Equipment

Hyundai is a Korean and multinational company established in 1947 in the form of a construction company in Seoul - Korea. It developed and expanded its other industrial areas of work since 1954, and finally Hyundai became the greatest chain company of southern Korea.

It provide variety of industrial power equipment including motor cycle control, motor cycle control with contactor heavy application, bimetal and automatic switch, compact switch spare parts, digital motor protection relay, aerial starter switch motor, miniature series, vacuum middle- pressure key and etc....



۰۸۱-۳۲۵۱۱۴۶۰

دفتر فروش : همدان ، خیابان تختی ، جنب اداره تعزیرات ، دلتا نیرو

تجهیزات و نیروی انسانی

با توجه به تنوع سبد محصول و ارائه خدمات مختلف به ارگان‌ها، صنایع، شرکت‌ها و فروشگاه‌های تأسیساتی و کشاورزان و از سوی دیگر شرکت در مناقصات و پروژه‌های بزرگ ملی در اقصی نقاط کشور و همچنین ارائه خدمات پس از فروش از قبیل نصب و راه‌اندازی، پشتیبانی و تعمیر و نگهداری، لزوم بکارگیری پرسنل متخصص و مجرب در تمامی زمینه‌های مرتبط و تکمیل بودن تجهیزات مربوطه بیش از هر چیز دیگری احساس می‌گردد. از این‌رو شرکت تلمبه موتور غرب با بهره‌مندی از تیم کامل مهندسی فروش شامل مهندسی مکانیک، مهندسی برق، مهندسی کامپیوتر، مهندسی مواد و بکارگیری از تجهیزات کامل با تکنولوژی روز و استفاده از حدود بیست دستگاه جرثقیل، کامیون و کامیونت توانسته است نیاز مجموعه، مشتریان محترم و پروژه‌های انجام‌شده در سراسر کشور را مرتفع نماید.

Equipment and Human Source

Considering the diversity of products and providing various services to organizations, industries companies and facilities stores and farmers, participating in tenders and national great projects in all over the country and also providing after-sale services like installing and operating, supporting and maintenance, employing specialized and experiences staff in all corresponding fields and completion of related equipment is essential more than other things.

Since, Tolombeh Motor Gharb Company, enjoying a full team of sale engineers including mechanical engineer, electrical engineer, computer engineer, and material engineer and deploying full equipment with state-of-the-art technology and using about 20 cranes, trucks and pickups, is able to meet the needs of company, upright customers and completed projects all over the country.



نمایندگی مجاز خدمات پس از فروش :

این شرکت با توجه به سابقه چهار ساله در امر تعمیرات و سیم‌پیچی الکتروموتورهای شناور ، انواع الکتروموتورهای خشک و انواع پمپ‌های فشارقوی و حلزونی توانسته است در سال ۱۳۹۵ موفق به اخذ اولین نمایندگی مجاز خدمات پس از فروش بشود به طوری که از شهرهای مختلف کشور علی‌الخصوص استان‌های غربی سالیانه الکتروپمپ‌های شرکت پمپیران جهت استفاده از گارانتی هیجده‌ماهه به کارگاه این شرکت ارسال می‌گردد.

Licensed agency of after - sale services

This company, considering its 40 years of experience in repairing and wiring the floating electro pumps variety of dry electro motors and high- pressure and helix pumps, could obtain its first licensed agency of after - sale services in 2016 such that electro pumps of Pumpiran Company are sent annually from various cities, particularly western province to manufactory of this company for using 18 -months guarantee.



طراحی و تولید انواع تابلو برق و سیستم‌های کنترل :

- با توجه به ارتباط تنگاتنگ تجهیزات مکانیکی و الکتریکی در صنایع مختلف از همان سال‌های ابتدایی این شرکت علاوه بر تامین و ساخت تجهیزات پمپاژ اقدام به ساخت و طراحی و راه‌اندازی انواع تابلو برق نموده‌است.
- در همین راستا در سال ۱۳۸۶ اقدام به تاسیس کارخانه ساخت تابلو برق با نام الکترو تابلو غرب در شهرک صنعتی بوعلی نموده است و به تدریج با بکارگیری نیروهای متخصص با گسترش سبد محصول هم اکنون در زمینه ذیل فعالیت می نماید.
- ✓ طراحی و ساخت انواع قاب تابلو و سلول‌های ایستاده طرح ریتالین و کیفیت مناسب و با رنگ‌های الکترواستاتیک کوره‌ای
 - ✓ طراحی و ساخت انواع تابلو راه‌انداز الکتروپمپ‌ها (ستاره مثلث ، سافت استارتر و دور متغیر با راه‌انداز درایو)
 - ✓ طراحی و ساخت تابلوی کنترلی انواع بوستر پمپ‌های هوشمند دور متغیر و دور ثابت
 - ✓ طراحی و ساخت تابلوهای فشار ضعیف فشار متوسط و بسیار قوی جهت ایستگاه پمپاژ سراسر کشور
 - ✓ طراحی و ساخت سیستم‌های کنترلی و تابلوهای برق انواع پکیج های ایستگاه پمپاژ
 - ✓ هوشمندسازی اجرای اتوماسیون صنعتی و برنامه‌نویسی انواع سیستم‌های کنترلی کارخانجات و ایستگاه‌های پمپاژ

Design and manufacture variety of electricity switchgear and control systems:

Considering close relation of mechanical and electrical equipment in various industries, this company, from the beginning of its work, besides providing and manufacturing pumping equipment, has proceeded to manufacture, design and operate variety of electricity switchgear.

For this purpose, it established a factory for manufacturing electricity switch gear namely Gharb Electrotablo in BouAli industrial city in 2007 and works gradually by deploying specialized staffs with developing produces basket in the following areas:

- Design and manufacture variety of panel frame and stand cells of Ritalin plan and proper quality with furnace electrostatic colors.
- Design and manufacture variety of electro pumps operating panel (triangle star, soft starter and variable cycle with drive operator)
- Design and manufacture control panel of variety of smart pumps booster with variable and fixed cycle.
- Design and manufacture of high-middle and low- pressure panels for pumping station all over the country.
- Design and manufacture the control systems and electricity switchgear of all control system of factories and pumping stations.



طراحی ، تامین تجهیزات و اجرای انواع ایستگاه پمپاژ

امروزه با پیشرفت تکنولوژی در صنایع مختلف و بروزرسانی سیستم های صنعتی جهان خواسته یا ناخواسته با نوآوری در همه صنایع روبروست. عدم توجه به این نکته باعث عقب ماندگی از دیگر کشورها خواهد شد علاوه بر آن لزوم بهینه سازی مصرف انرژی در کلیه صنایع در تمامی کشورهای پیشرفته امری مهم و قابل توجه می باشد.

متاسفانه صنعت آب در کشور آنگران که باید و شاید نتوانسته است از این پیشرفت و نوآوری بهره مند گردد از جمله بزرگترین مصرف کنندگان انرژی در صنایع مختلف سیستم های آبرسانی می باشد که لزوم پرداختن به عملکرد بهینه آنها به ویژه از نظر مصرف انرژی از اهمیت زیادی برخوردار است. الکتروپمپ ها نقش موثری در انتقال آب در مناطق مختلف ایفا می کنند بنابراین مدیریت بهره برداری و تعمیرات از ایستگاه های پمپاژ بایستی بگونه ای باشد تا طرح ایجاد شده از لحاظ اقتصادی و حفظ منابع آب بهینه باشد.

ایستگاه پمپاژ

ایستگاه پمپاژ قلب یک سیستم آبیاری تحت فشار و به مجموعه ای از تجهیزات با هدف تولید فشار و آبدهی لازم برای مصارف گوناگون اطلاق میگردد. این تجهیزات با توجه به نحوه کنترل ایستگاه و کاربری ایستگاه متغیر می باشد اما اصلی ترین تجهیزات عبارتند از الکترو پمپ ها ، شیرآلات ، اتصالات ، تجهیزات ابزار دقیق و تجهیزات الکتریکی با توجه به نوع سیال و نحوه آنگیری نیز الکترو پمپ ها می تواند متفاوت باشد.

این شرکت با بکارگیری پرسنل مجرب و استفاده از بهترین سخت افزاری و نرم افزاری گوناگون توانسته است در سطح کشور پروژه های زیادی در زمینه تجهیز و اجرای انواع ایستگاههای پمپاژ متداول اجرا نماید. انتخاب صحیح الکترو پمپ ها و منطبق بودن بر نقطه کاری در طراحی ایستگاه های پمپاژ امری بسیار مهم است که عدم رعایت این مورد باعث بروز مشکلات عدیده نظیر فشار و مصرف انرژی زیاد ، کم بودن فشار و عدم کارکرد پمپ با راندمان بالا خواهد شد که منشا بسیاری از صدمات مکانیکی و الکتریکی خواهد شد.

- تعدادی از پروژه های انجام شده در زمینه طراحی و اجرای ایستگاههای پمپاژ متداول به شرح ذیل می باشد:
- تامین تجهیزات ایستگاه پمپاژ سلسی علیا در منطقه مریوان جهت آب منطقه ای کردستان
 - تامین تجهیزات ایستگاه پمپاژ سلسی در منطقه مریوان جهت آب منطقه ای کردستان
 - طراحی، ساخت و نصب و اجرای ایستگاه های پمپاژ بلوک ۴ و ۵ اراضی ۵ اهواز جهت نصر همدان
 - طراحی،ساخت و نصب و اجرای الکترو پمپ های توربینی ایستگاه پمپاژ طوعلی ناحیه عمران خدآفرین
 - تهیه و تامین ۴۴ دستگاه الکترو پمپ انا بزرگ جهت فاز ۱ و ۲ پروژه خدا آفرین اردبیل
 - تهیه ،تامین تجهیزات مورد نیاز تصفیه خانه آبگابان همدان
 - تهیه ،تامین تجهیزات مورد نیاز تصفیه خانه آبشینه همدان
 - تهیه ،تامین تجهیزات مورد نیاز تصفیه خانه عباس آباد همدان
 - تهیه و تامین الکتروپمپ ها مورد نیاز طرح ضربتی بحران آب همدان
 - تامین الکترو پمپ های انا بزرگ جهت برداشت آب بصورت شناور از تراز بالای سد پامچی اردبیل
 - پروژه جهاد کشاورزی دشت هور استان کرمانشاه توسط شرکت راه ریل دلتا

Designing, providing and executing of variety of pumping station

Today, by developing technology in various industries and updating industrial systems, all of the world (intended or unintended) deals with innovation in industry.

Failure to pay attention to this point will lead to backwardness of other countries. In addition, the need to optimize energy consumption in all industries in all developed countries is important and significant.

Unfortunately, the water industry in Iran has not been able to benefit from this advancement and innovation as it should, and is one of the largest consumers of energy in various industries of water supply systems, addressing their efficiency is especially important in terms of energy consumption.

Electro pumps play important roles in water transfer in different areas, so the management of operation and repair of pumping stations should be such that the project is optimal in terms of economic and maintaining the water resources.

Pumping station

The pumping station is the core of pressurized irrigation system and refers to a set of equipment designed to produce the necessary pressure and irrigation for various uses.

These equipment varies according to the control and usage of the station, but the main equipment are electric pumps, valves, pipes, fittings, instrumentation equipment; and electrical equipment and electric pumps can vary depending on the type of fluid and how to pump.

Employing experienced staff and using the best hardware and software, the company has been able to implement many projects in the country in the field of equipping and executing various types of conventional pumping stations. The correct selection of electric pumps and compliance with the operating point in the design of pumping stations is very important , so failure to do so will cause many problems due to high pressure and energy consumption, low pressure and non-functioning of the pump with high efficiency, which will be the origin of many mechanical and electrical damages.

A number of projects carried out in the field of design and implementation of conventional pumping stations are as follows:

- Supply of equipment for pumping station in upper Selseie in Marivan city region for Kurdistan city regional water
- Supply of equipment for pumping station in Selseie in Marivan city region for Kurdistan regional water
- Design, construction, installation and execution of pumping stations in blocks 4, 5 and 7 of Ahwaz city
- Procurement and supply of 44 large electric pumps for phase 1, 5 and 6 of Khodaafarin project in Ardabil city
- Procurement, supply of equipment required for Ekbatan refinery in Hamedan city
- Procurement, supply of equipment required for Hamedan Abshine refinery
- Procurement, supply of equipment required for Abbas Abad refinery in Hamadan city
- Procurement and supply of electric pumps required by Hamedan city water crisis emergency plan
- Supply of ETA electric pumps to collect water in a floating manner from the level of Pamchi dam in Ardabil city
- Jihad Keshavarzi project of Dasht-e-Hoor, Kermanshah province, by Rah-e-Rail Delta Company
- Design, construction, installation and execution of electric turbine pumps of pumping station of Tootali in Khodaaarin construction area

پروژه : تهیه، ساخت، حمل و نصب و راه اندازی ایستگاه پمپاژ پروژه سلسی سد گاران مریوان
کارفرما : آب منطقه ای استان کردستان

Project : Preparation, construction, transportation and installation of pumping station of Garan Marivan city of Selseie project

Employer : Regional water of Kurdistan province



پروژه : طراحی، ساخت و نصب و اجرای ایستگاه های پمپاژ بلوک ۴و ۵و ۷ اریض ۵ اهواز
کارفرما : شرکت جهاد نصر همدان

Project : Design, construction, installation and execution of pumping stations in blocks 4, 5 and 7 of 5 areas of Ahvaz city
Employer : Hamedan Jihad Nasr Company



پروژه : تهیه ،تامین تجهیزات مورد نیاز تصفیه خانه اکتاتان همدان در سال ۱۳۷۰
کارفرما : آب منطقه ای استان همدان

Project : Procurement, supply of equipment required for refinery of Ekbatan in Hamedan city in 1991
Employer : Regional water of Hamedan province



پروژه : تامین الکترو پمپ های انا بزرگ جهت برداشت آب بصورت شناور از سد یامچی اردبیل
کارفرما : جهاد کشاورزی استان اردبیل

Project : Supply of large ETA electric pumps to collect water in a floating manner from the level of Yamchi dam in Ardabil city
Employer : Jihad Keshavarzi of Ardabil



پروژه : طراحی، ساخت و نصب الکترو پمپ های توربینی ایستگاه پمپاژ طوعلی ناحیه عمرانی خدآفرین
کارفرما : جهاد کشاورزی آذربایجان شرقی

Project : Design, construction and installation of turbine electric pumps for the pumping station of TooAli
in Khodaafarin construction area
Employer : Jihad Keshavarzi of east Azarbayjan



TOLOMBE MOTOR-E GHARB CO.

شرکت تلمبه موتور غرب

پروژه : تهیه و تامین ۴۴ دستگاه الکترو پمپ انا بزرگ جهت فاز اوهوره پروژه خدا آفرین اردبیل
کارفرما : آب منطقه ای استان آذربایجان شرقی

Project : Preparation and supply of 44 electric pumps of Atabozorg for phases 1, 5 and 6 of KhodaAfarin
Ardabil project
Employer : Regional water of East Azerbaijan province



طراحی ، تولید ، نصب و اجرای انواع پکیج های ایستگاه پمپاژ

- ایستگاه های پمپاژ متداول از صد سال قبل تاکنون تغییری در طراحی نداشته و دارای معایب زیر می باشد :
- ✓ طولانی بودن مدت زمان طراحی و اجرا
 - ✓ پائین بودن راندمان الکتروپمپ ها
 - ✓ بالا بودن هزینه های بهره برداری
 - ✓ هدر رفت آب و انرژی

این شرکت توانسته است با تکیه برداشش فنی روز دنیا و با بهره مندی از کارشناسان متخصص اقدام به ساخت پکیج های ایستگاه پمپاژ قابل حمل با طراحی جدید و بصورت کاملا هوشمند نماید.

این پکیج با هدف بهینه سازی مصرف آب و انرژی، با قابلیت کنترل متمرکز طراحی شده و برای نیل به هدف نهایی یعنی بستر سازی کنترل میزان آب و انرژی مصرفی کل کشور و مدیریت منابع طراحی شده است. همچنین این شرکت با دارا بودن نمایندگی های انحصاری بهترین تجهیزات مرتبط در داخل کشور توانسته است در اکثر پروژه های مربوط به پکیج ایستگاه پمپاژ با ارائه پائین ترین قیمت اقدام به خدمت رسانی به صنعت آب کشور نماید.



INDUSTRIAL & COMMERCIAL GROUP OF TOLOMBE MOTOR-E GHARB
گروه صنعتی و بازرگانی تلمبه موتور غرب
 طراحی و تولیدکننده پکیج ایستگاه پمپاژ هوشمند قابل حمل



Design, production, installation and execution of various types of pumping station packages

Conventional pumping stations have not changed in design since one hundred years ago and have the following disadvantages:

- Long design and execution time
- Low efficiency of electric pumps
- Waste of water and energy
- High design and execution costs
- High operating costs

The company by relying on modern technology and with the benefit of specialized experts has been able to build packages of portable pumping station with a new design and full smart.

This package has been designed with the aim of optimizing the water and energy consumption, with the ability to control centrally, and achieving the ultimate goal of controlling the amount of water and energy consumption of the whole country and source managing. Also, this company, having the exclusive agents of the best related equipment in the country, has been able to serve in most projects related to the pumping station package by offering the lowest price for the country's water industry.

معرفی پکیج ایستگاه پمپاژ

پکیج ایستگاه پمپاژ مجموعه ای از تجهیزات مانند الکترومپ ها، غلاف ها، لوله ها، شیرآلات و اتصالات به همراه تجهیزات الکترونیکی و ابزار دقیق می باشد، که بصورت پکیج و بروی یک شاسی واحد به منظور افزایش فشار و یا ایجاد دبی از خطوط انتقال آب کاربرد دارد.

Introducing the pumping station package

Pumping station package is a set of equipment such as electric pumps, sheaths, pipes, valves and fittings along with electronic equipment and instrumentations, which are packaged in a single chassis in order to increase pressure or create discharge from water transfer lines

معرفی پکیج ایستگاه پمپاژ

Introducing the pumping station package



چگونگی عملکرد پکیج ایستگاه پمپاژ

کل مجموعه ایستگاه پمپاژ توسط یک عدد کلکتور مکش که از لحاظ فنی و ابعادی توانایی عبور آب برای تمامی پمپ ها را داشته باشد تغذیه می شود، آب خروجی از کلکتور مکش وارد محفظه ای بنام کولینگ جکت یا غلاف یا پمپ بصورت افقی داخل آن مهار شده است می شود. آب ورودی به غلاف به پمپ ها و به هم پیوستن خروجی هر پمپ از داخل کلکتور رانش به محل مصرف منتقل خواهد شد. سیستم الکتریکال پکیج ایستگاه پمپاژ به گونه ای برنامه ریزی شده است که با استفاده PLC و درایوهای کنترلی با توجه به نیاز در پائین دست با افزایش و کاهش تعداد پمپ و دور هر پمپ همواره یک فشار ثابت با کمترین مصرف انرژی و بالاترین راندمان را ارائه دهد.

How does pump station package work

The entire set of pumping stations is fed by a suction collector that is technically and dimensionally capable of passing water to all the pumps, output water enters to chamber called a cooling jacket or sheath in which the pump is held horizontally. Water entering to the sheaths will be transferred to the place of consumption from inside the drive collector after increasing the pressure in the pumps and connecting the outlet of each pump. The electrical packing system of the pumping station is programmed in such a way that using a PLC and a control drive according to the need in the downstream by increasing and decreasing the number of pumps and the speed of each pump, always provides a constant pressure with the least energy consumption and high efficiency.



مزایای استفاده از پکیج ایستگاه پمپاژ

- ✓ جلوگیری از هدررفت آب
- ✓ صرفه جویی در مصرف انرژی
- ✓ عدم نیاز به سرویس روزانه و هفتگی
- ✓ صرفه جویی در هزینه های حمل و نقل
- ✓ به حداقل رساندن میزان آلودگی آب و تبخیر آب
- ✓ امکان کنترل از راه دور
- ✓ امکان نصب بصورت سیار
- ✓ صرفه جویی در فضای مورد نیاز
- ✓ گردش و جا به جایی خودکار پمپ ها
- ✓ صرفه جویی در هزینه های ساخت و نصب
- ✓ صرفه جویی در هزینه های بهره برداری و نگهداری

Advantages in using pumping station package

- Possibility of remote control
- Possibility of portable installation
- Saving required space
- Saving in shipping costs
- Minimizing water pollution and evaporation
- Automatic circulation and displacement of pumps
- Preventing the water waste
- Energy saving
- No need for daily and weekly service
- Saving in construction and installation costs
- Saving in operating and maintenance costs



شرحی درباره سیستم هوشمند

پکیج آبرسانی که قابلیت کنترل خودکار فشار و یا دبی در خروجی ایستگاه را بدون نیاز به اپراتور مقیم دارند و به علت استفاده از کنترل کننده مرکزی (PLC) و درایو به منظور راه اندازی و کنترل دور الکترو پمپ ها می توان بسته به مصرف آب در پائین دست پکیج مقدار فشار یا دبی تثبیت شده ای در خروجی داشت ، این پکیج ها قابلیت کنترل از راه دور داشته و می توان در اتاق کنترل اصلی و هم از طریق بستر اینترنت (در صورت داشتن مجوز دسترسی) شرایط عملکردی پکیج را مانیتور و کنترل کرد .

مهمترین قابلیت های پکیج های هوشمند :

- ✓ کنترل متمرکز ایستگاه های پمپاژ شهر و استان و در نهایت کشور از یک مرکز
- ✓ دارای سیستم جمع آوری داده و کنترل نظارتی (SCADA) جهت کنترل و مانیتور رده های مختلف مدیریتی.
- ✓ کاهش بالغ بر ۳۰ درصدی مصرف برق ایستگاه پمپاژ به دلیل استفاده از درایو به منظور کنترل دور پمپ ها.
- ✓ رعایت اصول پدافند غیر عامل با استفاده از شبکه های APN جهت کنترل و مانیتورینگ از راه دور پکیج ها.
- ✓ تامین هوشمند فشار مورد نیاز شبکه های آبرسانی براساس نیاز مصرف کنندگان
- ✓ استفاده از تکنولوژی روز دنیا در سیستم کنترل پکیج های هوشمند قابلیت اطمینان عملکرد بالایی ایجاد نموده است .
- ✓ عدم نیاز به اپراتور مقیم در محل



A description on smart system

Water supply package that has the capability to automatically control the pressure or flow rate at the outlet of the station without the need for a resident operator and the package for the stabilized flow rate or pressure at the outlet can exist due to the use of a central controller (PLC) and drive in order to set up and control the circulation of electro pumps depending on downstream water consumption. These packages can be controlled remotely and the package operating conditions can be monitored and controlled in the main control chamber (room) as well as via the internet platform (if you have access permission).

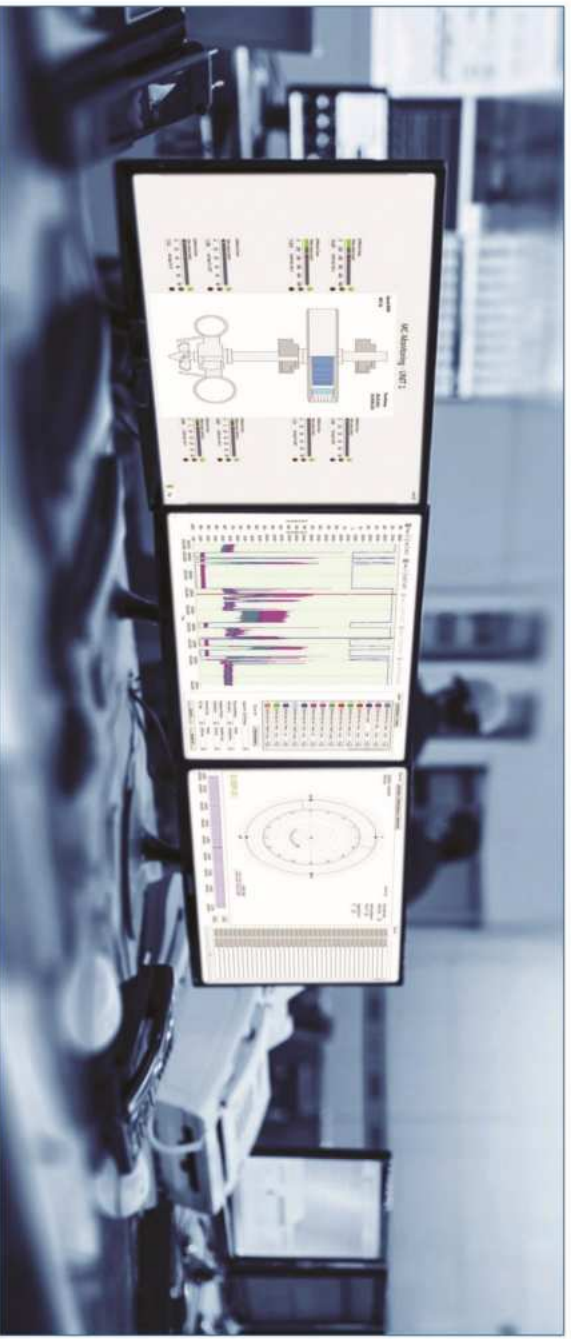
The most important capabilities of smart packages:

- Centralized control of pumping stations in the city and province and finally the country from a center with supervisory control and data acquisition (SCADA) to control and monitor different managerial categories.
- Up to 30% reduction in power consumption of the pumping station due to the use of the drive to control the circulation of the pumps.
- Complying with passive defense principles using APN networks for remote control and monitoring of packages.
- Smart supply of pressure required by water supply networks based on consumers' needs The use of state-of-the-art technology in smart packages control system has created high performance reliability.
- No need for an on-site operator

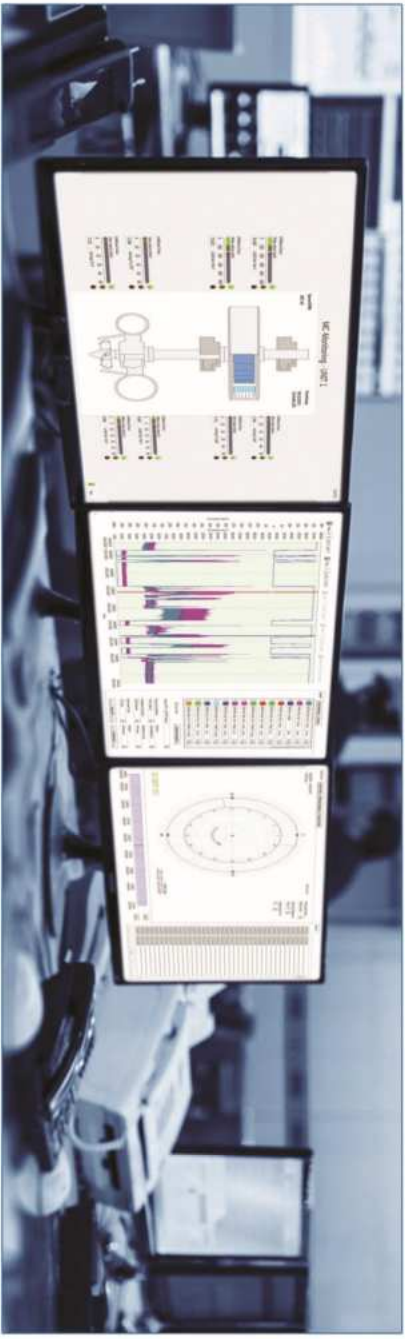
شرحی درباره سیستم هوشمند

مواردی که در پکیج های هوشمند می توان از راه دور مانیتور و کنترل کرد :

- ✓ همه هشدارهای مربوط به پروسه پمپاژ آب و عملکرد تجهیزات الکتریکی ، علاوه بر این که به صورت محلی و بر روی HMI موجود در ایستگاه قابل مشاهده می باشد. از راه دور و از طریق بستر اینترنت (در صورت داشتن مجوز دسترسی) نیز قابل مانیتور و کنترل خواهد بود .
- ✓ شکستگی لوله و یا نشتی شدید آب در خط انتقال، توسط سیستم قابل تشخیص می باشد .
- ✓ تشخیص افت ولتاژ غیر معمول در شبکه برق ورودی سیستم و اعلام هشدار مربوطه .
- ✓ تشخیص فشار بالاتر و یا پایین تر از حد معمول درخطوط مکش و رانش .
- ✓ تشخیص کمبود آب در کلکتور مکش و خاموش کردن ایستگاه پمپاژ به منظور جلوگیری از خشک کار کردن پمپ ها .
- ✓ دارای قابلیت Anti-lam به منظور جلوگیری از گیرپاژ پمپ ها .
- ✓ دارای قابلیت Soft fill به منظور پیرکردن نرم خط لوله در پائین دست به منظور کاهش فشار اولیه به پمپ .
- ✓ امکان نظارت بر پارامترهای اساسی پمپ از قبیل فرکانس ، جریان ، توان ، دما و ...
- ✓ امکان از سرویس خارج کردن پمپ ها در صورت نیاز به تعمیرات و جایگزین شدن خودکار پمپ رزرو به جای آن .
- ✓ دارای قابلیت Change Over به منظور گردش کاری پمپ ها جهت کاهش استهلاک مجموعه پمپ ها .
- ✓ امکان گزارش گیری عملکرد ایستگاه به صورت ساعتی ، روزانه ، ماهانه و سالیانه با فرمت های مختلف PDF و اکسل .
- ✓ قابلیت مانیتور و تحلیل ترند و گراف مربوط به پارامترهای ایستگاه از قبیل جریان و فرکانس پمپ ها و فشار ورودی و خروجی ایستگاه و ...
- ✓ قابلیت شروع خودکار و دستی پمپ ها در صورت نیاز .
- ✓ محاسبه با دقت ۹۵% دبی آب پمپاژ شده و نمایش مقدار لحظه ای و مقدار کل آب پمپاژ شده بر حسب متر مکعب بدون نیاز به تهیه و نصب اندازه گیر جریان(فلو ترانسمیتر) .
- ✓ ذخیره همه اتفاقات و اطلاعات ایستگاه با فرمت های مختلف به صورت بانک اطلاعاتی به مدت یک سال .
- ✓ محاسبه دقیق مقدار انرژی الکتریکی مصرف شده در ایستگاه در یک بازه زمانی مشخص .



A description on the smart system



Things that can be remotely monitored and controlled in smart packages:

- All alerts related to the water pumping process and the electrical equipment performance can also be monitored and controlled remotely via the internet platform (if you have access permission) in addition to being visible locally on the HMI available at the station.
- Pipe breakage or severe water leakage in the transmission line can be detected by the system.
- Detection of unusual voltage drop in the system input power supply and announcement of the relevant warning.
- Detection of the pressure higher or lower than usual in thrust and suction lines.
- Detection of water shortage in the suction collector and shutting down of the pumping station to prevent the pumps from drying out.
- Anti-Jam capability to prevent clogging of pumps.
- Soft Fill capability to fill the downstream pipeline to reduce the initial pressure to the pump.
- Ability to monitor the basic parameters of the pump such as frequency, current, power, temperature.
- Possibility of decommissioning the pumps in case of need for repairs and automatic replacement of the reserve pump instead.
- Over-Change capability for the purpose of operation cycle of the pumps to reduce the depreciation of the pumps set.
- Ability to report the station performance on an hourly, daily, monthly, and yearly basis in various PDF and Excel formats.
- Ability to monitor and analyze trends and graphs related to station parameters such as current and frequency of pumps and inlet and outlet pressure of the station and etc.
- Ability to start pumps automatically and manually if needed.
- Calculation of the pumped water flow rate with 95% accuracy and display of the instantaneous amount and the amount of total water pumped in cubic meters without the need to prepare and install a flow meter (flow transmitter).
- Storage of all station events and information in various formats as a database for one year.
- Accurate calculation of the amount of electrical energy consumed in a station at a specified time interval.

قابلیت مانیتورینگ و کنترل از راه دور

با استفاده از سیستم کنترل از راه دور امکان مانیتور کردن پکیج ایستگاه پمپاژ در طول ساعات شبانه روز و کنترل و فرمان دهی به کلبه الکتروپمپ ها و کل مجموعه وجود دارد، همچنین با تعیین سطوح دسترسی برای اپراتورهای مختلف امکان کنترل کلبه فعالیت های پکیج از طریق تلفن همراه وجود دارد.

رعایت اصول پدافند غیرعامل

با توجه به اهمیت روزافزون آب های مرزی و احتمال بروز خطرات احتمالی و امکان هدف گیری ایستگاه پمپاژ در صورت مشاهده توسط دشمنان و گروهک های تروریستی این پکیج ها با توجه به امکان نصب بصورت زیرزمینی و اتصال مستقیم پکیج به سیستم آبرسانی اصول پدافند غیرعامل بطور کامل در آن رعایت شده است.

گارانتی

این شرکت پکیج های ایستگاه پمپاژ تولیدی خود را به مدت دوسال از تاریخ نصب گارانتی می نماید همچنین محصولات فوق دارای ۱۰ سال خدمات پس از فروش می باشند.



Ability to monitoring and remote controlling

Using the remote-control system, it is possible to monitor the package of the pumping station during the day and night hours, to control, and command all electro pumps and the whole system. It is also possible to control all package activities through the cell phone by determining the access levels for different operators

Complying with principles of passive defense

Due to the increasing importance of border waters and the possibility of emergence of possible dangers and of targeting the pumping station if viewed by enemies and terrorist groups, principles of passive defense are completely observed in these packages with regard to the possibility of underground installation and direct connection of the package to the water supply system.

Guarantee

The company guarantees the packages of its production pumping station for two years from the date of installation. The above products have also 10 years of after-sales services.

پروژه های انجام شده در زمینه پکیج ایستگاه پمپاژ

پروژه : تهیه ، ساخت ، حمل و نصب و راه اندازی 11 دستگاه پکیج ایستگاه پمپاژ جهت سامانه گرمسیری کرمانشاه
کارفرما : وزارت جهاد کشاورزی (بزرگترین پروژه آبی کشور)

Projects implemented in the field of pumping station package

Project : Preparation, development, transportation, installation, and set-up of 11 sets of pumping station package for Kermanshah tropical system
Employer : Ministry of Agriculture (the largest water project in the country)



پروژه های انجام شده در زمینه پکیج ایستگاه پمپاژ

پروژه : طراحی ، ساخت و نصب و راه اندازی ۳ دستگاه پکیج ایستگاه پمپاژ واحد عمرانی سوم شبکه آبخور سد گاران مریوان کارفرما : آب منطقه ای استان کردستان

Projects implemented in the field of pumping station package

Project : Design, development, installation, and set up of 3 package sets of pumping station of third construction unit of water network of Garan Dam in Marivan city

Employer : Regional Water Company of Kurdistan Province



پروژه های انجام شده در زمینه پکیج ایستگاه پمپاژ

پروژه : طراحی ، ساخت و نصب و راه اندازی ۵ دستگاہ پکیج ایستگاه پمپاژ جهت ایستگاههای پمپاژ طرح آبیاری تحت فشار اراضی مابین پارس ۱ و ۲ (پادار)
کارفرما : شرکت ملی گشت و صنعت پارس

Projects implemented in the field of pumping station package

Project : Design, development, installation, and set-up of 5 sets of pumping station package for pumping stations under-pressure irrigation of lands between Pars 1 and 2 (Padar)
Employer : National Pars Agro-Industry Company



پروژه های انجام شده در زمینه پکیج ایستگاه پمپاژ

پروژه : طراحی ، ساخت ، حمل و نصب و راه اندازی ۳ دستگاه پکیج ایستگاه پمپاژ جهت اراضی ۵ اهواز
کارفرما : جهاد نصر همدان

Projects implemented in the field of pumping station package

Project : Design, development, transportation, installation, and set-up of 3 package sets of pumping station packages for lands No.5 of Ahwaz County
Employer : Jihad Nasr Hamedan



بوسترپمپ

بوسترپمپ مجموعه ای از پمپ ، الکتروموتور ، شیرآلات ، لوله ها و اتصالات و تابلوبرق (سیستم های کنترلی) با ویژگی های ذیل:

- ✓ محدوده وسیعی را جهت تنوع مصرف پوشش می دهد .
- ✓ هنگام نوسان زیاد در مصرف، بوسترپمپ استفاده می شود تا بتوان که استهلاك و مصرف انرژی را به حداقل رساند.
- ✓ توانایی از مدار خارج کردن هر یک از پمپ ها برای تعمیر، بدون تاخیر در برنامه کنترل و عملکرد سایر پمپ ها.
- ✓ پیش بینی شناور برقی جهت تعیین حداقل سطح آب در منبع ذخیره به منظور جلوگیری از خشک کار کردن پمپ ها.
- ✓ سیستم جلوگیری از هدر رفت آب در شبکه به دلیل شکستگی در لوله ها یا افزایش بیش از حد مصرف.
- ✓ اجزا بوستر پمپ را می توان جدا نموده و در مکان دیگری نصب کرد (قابل حمل بودن)
- ✓ قابلیت سرویس حین کار را دارد.
- ✓ برنامه ریزی برای کار نوبتی پمپ ها.
- ✓ امکان برنامه ریزی بصورت دستی و اتوماتیک
- ✓ امکان استفاده از پمپ های تکفاز و سه فاز یا ترکیبی در بوسترپمپ.
- ✓ امکان استفاده دو منظوره (آبرسانی و آتش نشانی) از یک بوستر پمپ.



بوستر پمپ های ساخت شرکت
دارای ۱۸ ماه گارانتی می باشد

موارد استفاده از بوستر پمپ :

سیستم اطفاء حریق و آبرسانی آپارتمان ها - برج های اداری و مسکونی - هتل ها - بیمارستان ها - سالن های ورزشی - مدارس فضای سبز - شهرک ها و روستاها - مصارف کشاورزی و آبیاری می باشد.

شرکت تلمبه موتور غرب به عنوان اولین تولیدکننده بوسترپمپ با استانداردهای روز در غرب کشور توانسته تاکنون نیازهای مشتریان را به بهترین نحو ممکن پاسخگو باشد.

بوسترپمپ ای ساخت این شرکت دارای ۱۸ ماه گارانتی و ۱۰ سال خدمات پس از فروش می باشد.



Booster pump

Booster pump is a set of pumps, electromotors, valves, pipes and fittings, and electrical panels (control systems) with the following characteristics:

- Covers a wide range for a variety of uses.
- Programming the shift operation of pumps.
- Capability to program manually and automatically.

It is capable of being serviced (repair, etc.) while operation.

- Possibility of dual-use (water supply and firefighting) of a pump booster.
- Possibility of using single-phase or combinatorial pumps in booster pumps.
- Pump booster components can be disassembled and installed elsewhere (portability)
- A booster pump is used at the time of high consumption fluctuations in order to minimize depreciation and energy consumption.
- Ability to set out of action of any of the pumps for repair, without delay in the control program and operation of other pumps.
- Prediction of the electric buoyancy of the minimum water level in the storage source in order to prevent the pumps operation in drying time.
- Prevention system of water leakage in the network due to broken pipes or excessive increase in consumption.



The booster pumps made in Company
has 18 months guaranteed

Uses of booster pump :

Water supply and fire extinguishing system for apartments - residential - office - towers - hotels hospitals - sports salons (gyms) - green space schools - towns - villages - irrigation and agriculture uses.

As the first manufacturer of booster pumps with state-of-the-art standards in the west of the country, Tolombeh Motor Gharb Company has been able to meet the needs of customers in the best possible way so far.

Booster pumps made by the company have an 18-month guarantee and 10-year after-sales

برخی مشتریان بوسترپمپ های آبرسانی و آتشنشانی

- آبرسانی و آتشنشانی کتابخانه مرکزی همدان
- آبرسانی و آتشنشانی اداره کل اوقاف استان مرکزی
- آبرسانی برج مسکونی ۱۵۰ واحدی استانداری همدان
- آبرسانی شرکت احداث پی اراک
- آبرسانی مجموعه تفریحی استخر شهرداری همدان
- آبرسانی دانشگاه علوم پزشکی اراک
- آبرسانی شرکت پاک فن بخار همدان
- آبرسانی منابع طبیعی استان همدان
- آبرسانی بنیاد مسکن انقلاب اسلامی استان همدان
- آبرسانی جهاد کشاورزی استان همدان
- آبرسانی مجتمع اداری تجاری کورش اراک
- آبرسانی و آتشنشانی دانشگاه آزاد همدان
- آبرسانی و آتشنشانی شرکت فولاد خوزستان
- آبرسانی برج های متخصصین ، آریان ، شهناز و شهرآرا
- آبرسانی قراگاه خانم الانبیا همدان
- آبرسانی دانشگاه بوعلی سینا همدان
- آبرسانی منابع طبیعی استان همدان
- آبرسانی و آتشنشانی پایانه مسافربری همدان
- آبرسانی ساختمان مرکزی فرمانداری شهر اراک
- آبرسانی ستاد بحران استانداری همدان
- آبرسانی جهاد دانشگاهی استان همدان
- آبرسانی دانشکده هنر و معماری همدان
- آبرسانی شرکت عمران ساخت بروز خرم آباد
- آبرسانی پاسترگالری طلا همدان
- آبرسانی کوی فرزاد تهران
- آبرسانی پارکینگ طبقاتی همدان
- آبرسانی تعاونی مسکن کارکنان پتروشیمی اراک
- آبرسانی و آتشنشانی ساختمان بحران شرکت گاز تهران

Some customers of firefighting and water supply booster pumps

- Water supply of Farzan Alley in Tehran
- Water supply of Jihad Daneshgahi of Hamedan
- Water supply of Hamedan Gold Gallery Passage
- Water supply of Hamedan multi-storey car parking
- Water supply of Bu Ali Sina University of Hamadan city
- Water supply of Khatam al-Anbia Camp in Hamedan city
- Water supply of natural resources of Hamedan Province
- Water supply of Hamedan Governor's Crisis Headquarter
- Water supply of Hamedan Faculty of Art and Architecture
- Water supply and firefighting of Hamedan passenger terminal
- Water supply of the central building of Arak County Governorate
- Water supply of Omran Sakht Berooz Company of Khorramabad city
- Water supply of Arak Petrochemical employees' housing cooperative
- Water supply and firefighting of Crisis Building of Tehran Gas Company
- Water supply of Shahr-Ara Gallery in Hamedan city
- Water supply of Ehdas Pei Company of Arak city
- Water supply of Arak University of Medical Sciences
- Water supply of agricultural Jihad of Hamedan Province
- Water supply of natural resources of Hamedan Province
- Water supply and firefighting of Khuzestan Steel Company
- Water supply of Pak Fan Bokhar Company of Hamedan city
- Water supply and firefighting of Central Library of Hamedan city
- Water supply of Kourosh commercial-complex of Arak city
- Water supply and firefighting of Azad University of Hamadan city
- Water supply of Motekhasasin, Arian, and Shahnaz towers in Hamedan city
- Water supply of Hamedan Municipality's Swimming Pool Recreational Complex
- Water supply and firefighting of General Office for Endowments of Markazi Province
- Water supply of the Islamic Revolution Housing Foundation of Hamedan Province



شاسی پشت تراکتوری

طراحی ساخت و مونتاژ انواع شاسی جهت تجهیزات مختلف با توجه به نیاز صنایع مختلف به مونتاژ صورت‌های مختلف پمپ و تجهیزات دوار این شرکت با سابقه سه دهه فعالیت در زمینه شاسی کاری انواع پمپ با رعایت استانداردهای لازم و با استفاده از تجهیزات پیشرفته توانسته‌است در سالیان گذشته علاوه بر رفع نیاز کشاورزان و صنعتگران در چندین پروژه بزرگ ملی نیز خدمت رسانی نماید. کیفیت و تنوع محصولات در این زمینه به گونه‌ای است که کلیه شاخه‌های افقی ، عمودی ، دیزل پمپ سیار و ثابت و شاسی‌پشت تراکتوری را با بهترین کیفیت و گارانتی دوساله ارائه می‌نماید.

شاسی پشت تراکتوری در حالتی که موتور دیزل مجزا برای راه‌اندازی پمپ در دسترس نباشد می‌توان با استفاده از نیرو محرکه گاردان تراکتور با رعایت تمهیدات و استانداردهای خاص اقدام به نصب و بهره‌برداری از آن نمود.

مزایای این دیزل پمپ‌ها به‌شرح ذیل می‌باشد :

- ✓ قابلیت نصب به صورت موقت و سیار
- ✓ مناسب جهت سیستم‌های آبیاری تحت فشار قطره‌ای و بارانی
- ✓ عدم نیاز به موتور دیزل مجزا
- ✓ صرفه جویی اقتصادی
- ✓ مناسب جهت پمپاژ آب رودخانه‌های فصلی



Chassis behind tractor

Design, development, and assembly of a variety of chassis for various equipment with regard to the needs of different industries to the assembly of different types of pump and rotary equipment of the company with three decades of activities in the field of chassis installation of a variety of pumps complying with necessary standards using sophisticated equipment have been able to serve in several national great projects in addition to meeting the needs of farmers and craftsmen. The quality and diversity of the products in this field are in a way that provide all horizontal and vertical branches, fixed and mobile pump diesel and chassis behind tractor with the best possibility and two-year guarantee.

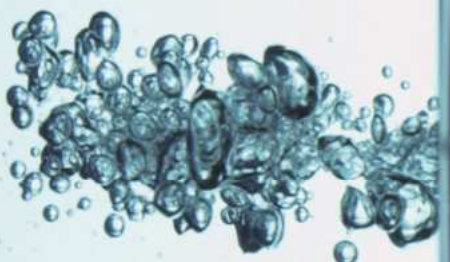
When there is no separate diesel engine to set up pump, the chassis behind tractor can be installed and operated using the driving force of tractor propeller-shaft complying with special standards and plays.

Advantages of these diesel pumps are as follows:

- No need to a separate diesel motor
- Capability for temporary and mobile installation
- Being cost-effective
- Suitable for rain and drip pressure irrigation systems
- Suitable for pumping seasonal rivers water



شرکت با مسئولیت محدود
شماره ثبت : ۳۳۵۳۳
Limited Liability Company
Registration Number : 3353



دفتر مرکزی : همدان، خیابان ۱۷ شهریور (چاپخانه) جنب باری الوند تلفن : ۰۸۱-۳۲۶۷۱۴۱۵ فکس : ۰۸۱-۳۲۶۷۷۴۱۴
کارخانه : همدان شهرک صنعتی بوعلی بلوار ۱۱ خیابان ۱۵ (شرکت الکتروتابلوغرب) تلفن : ۰۸۱-۳۲۶۳۸۳۴۰۶ فکس : ۰۸۱-۳۲۶۳۸۳۳۱۷
خدمات پس از فروش : همدان بلوار کشاورز ، میدان بار مهدیه (الکتروپمپ ایران) تلفن : ۰۸۱-۳۲۶۶۹۹۹۵ فکس : ۰۸۱-۳۲۶۶۹۰۲۵۹
دفتر تهران : خیابان سعدی جنوبی ، مجتمع تجاری سعدی ، طبقه ۵ واحد ۵۱۱ تلفن : ۰۲۱-۳۲۹۸۳۷۶۸ ، ۳۲۹۸۳۷۶۸ فکس : ۰۲۱-۳۲۹۸۳۷۷۲

Website : www.westpumpiran.com
Email : westpumpiran@gmail.com