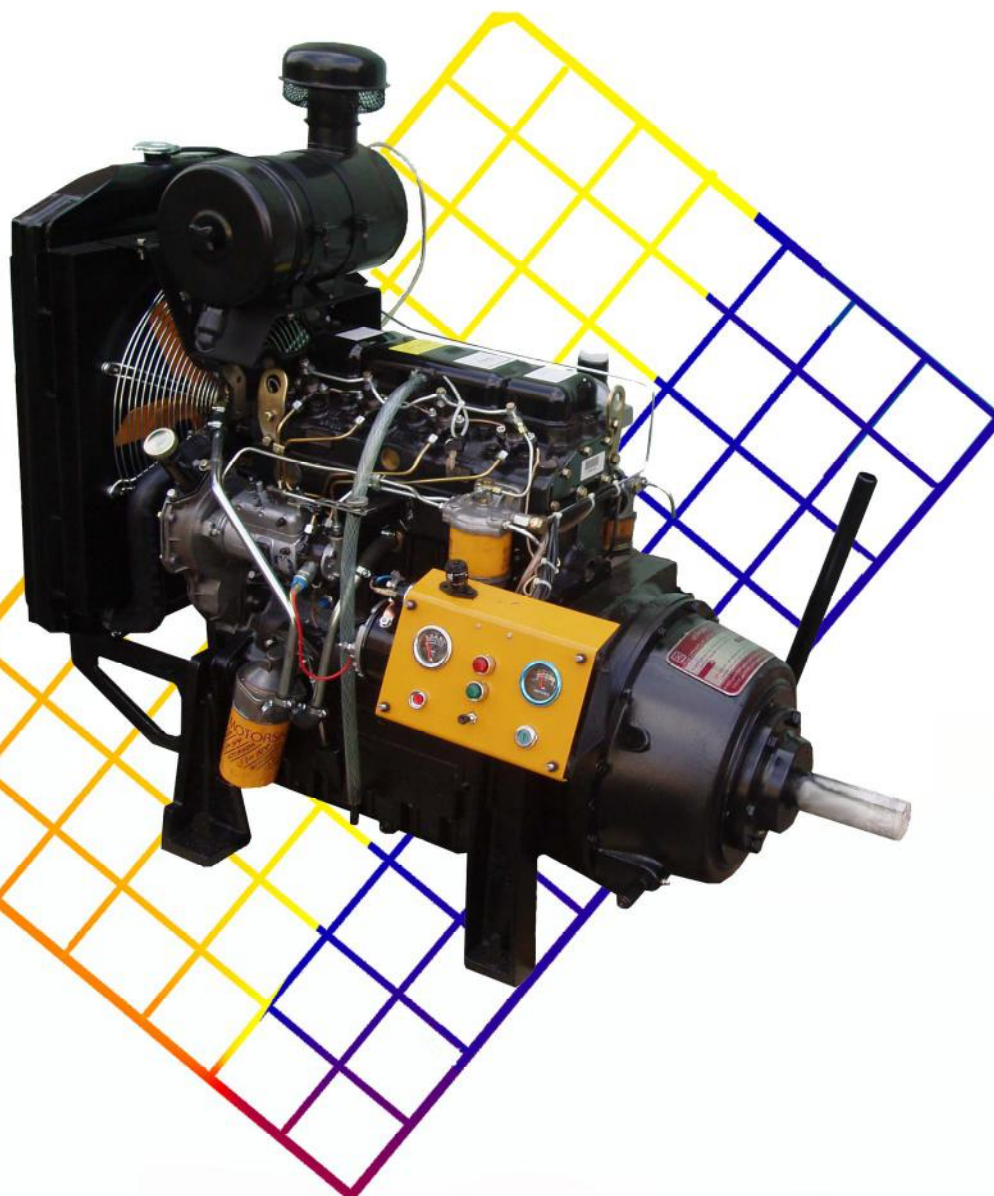




موتورسازان

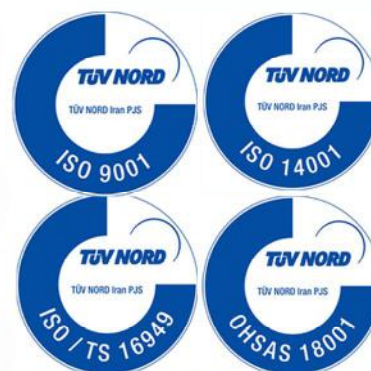
۴/۲۴۸

کاربرد صنعتی



### پرفورمانس

۴۴ کیلووات در ۱۵۰۰ دور بر دقیقه	ماکزیم توان (کارکرد متناوب)
۴۰ کیلووات در ۱۵۰۰ دور بر دقیقه	ماکزیم توان (در حالت دائم کار)
۲۸۰ نیوتن متر	ماکزیم گشتاور (کارکرد متناوب)
۱۵۷۵ دور بر دقیقه	ماکزیم دور بدون بار
۷۵۰ دور بر دقیقه	دور پایین بدون بار



Motorsazan company is certified by TUV NORD for conformity with ISO/TS/16949, ISO 9001, ISO18001, ISO 14001 standards

مقادیر توان اعلام شده براساس کار در دما و فشار محیط سطح دریا می باشند. در صورت بهره برداری در خارج از شرایط ذکر شده می بایست ضرایب تصحیح مناسب در انتخاب موتور اعمال گردند.  
تولرانس قابل قبول برای توانهای ذکر شده  $\pm 5\%$  می باشد.  
ساخت مورد نظر، گازوئیل بر اساس استاندارد BS2869 Part2 1998 class A2 یا ASTM D975 D2 می باشد.

## مشخصات استاندارد:

مصرف سوخت (لیتر در ساعت)	
اندازه توان	۱۵۰۰ دور بر دقیقه
ماکزیمم توان (کارکرد متناوب)	۱۱/۹
ماکزیمم توان (دائم کار)	۹/۵
۷۵٪ ماکزیمم توان (دائم کار)	۶/۶
۵۰٪ ماکزیمم توان (دائم کار)	۴/۳
۲۵٪ ماکزیمم توان (دائم کار)	۲/۳

فیلتر هوا:

مجهد به فیلتر هوای خشک دو مرحله ای

سیستم سوخت:

مجهد به پمپ انژکتور آسیایی

گاورنر مکانیکی

فیلتر آبگیر، فیلتر سوخت و لوله های سوخت

سیستم روغنکاری:

مجهد به کارتر چدنی

فیلترهای روغن پیچی با جریان کامل روغن

سیستم خنک کاری:

مجهد به پمپ آب متحرک از طریق تسمه

پروانه ۱۷ اینچ

رادیاتور، لوله ها و ...

سیستم برقی:

شامل استارت موتور ۱۲ ولت و دینام ۵۵ آمپر

سوچ فشار روغن

سولنوئید (قطع کن) برق ۱۲ ولت

کمک استارت هوای سرد

فلايويل و محفظه فلايويل:

دارای محفظه فلايويل چدنی مطابق با استاندارد SAE3

فلايويل مطابق با استاندارد SAEJ620، اندازه ۱۰/۱۱/۲

نوع نصب:

پایه های جلوئی و عقبی موتور

PTO:

کلاچ تک صفحه ای SAE3، مجهد به اهرم دستی و شفت محرک

تابلو برق:

سوچ استارت

آمپر دینام

گیج دمای آب

کلید شمع گرمکن

سیستم ایمنی قطع کن موتور در دماهای بالای مایع خنک کاری و پایین

بودن فشار روغن

## اطلاعات فنی

تعداد سیلندر: ۴ سیلندر خطی

سیکل: چهار زمانه

سیستم ورودی هوا: تنفس طبیعی

سیستم احتراق: پاشش مستقیم

سیستم خنک کاری: آب خنک

ظرفیت حجمی: ۴ لیتر

قطر سیلندر: ۱۰۱ میلیتر

کورس پیستون: ۱۲۷ میلیتر

نسبت تراکم: ۱۶:۱

جهت چرخش: در جهت چرخش عقربه های ساعت دید از جلو موتور

ترتیب احتراق: ۲ و ۴ و ۳ و ۱

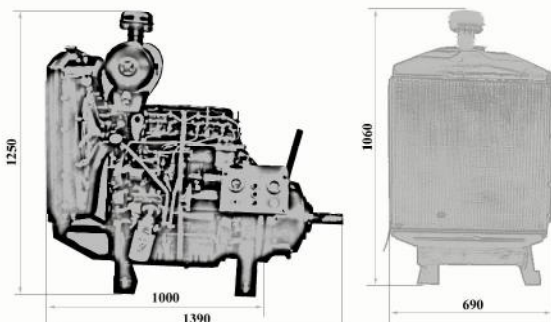
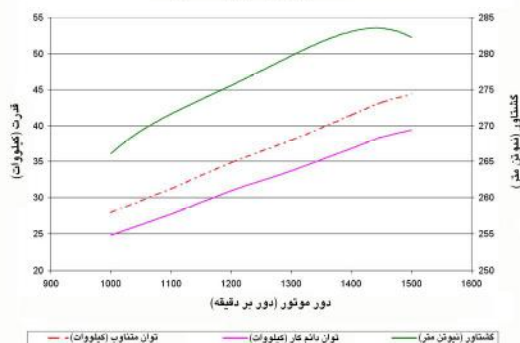
ظرفیت کل سیستم روغن کاری: ۷/۵ لیتر

ظرفیت سیستم خنک کاری (شامل رادیاتور): ۱۶ لیتر

وزن خشک موتور: ۵۵۴ کیلوگرم

وزن موتور با در نظر گرفتن مایعات آن: ۵۷۷ کیلوگرم

## منحنی پرفورمانس



تمامی اندازه ها به میلی متر می باشند.

- تصویر موتور ممکن است شامل بعضی از قطعات اختیاری باشد.
- حق تغییر مشخصات موتور بدون اطلاع قبلی برای موتورسازان محفوظ می باشد.

آدرس کارخانه: تبریز، کد پستی ۵۱۸۴۵-۳۳۷

تلفن: (۰۴۱۱)۴۲۴۸۰۰۰

فاکس: (۰۴۱۱)۴۲۴۵۹۴۵-۴۶

Website: [www.motorsazan.ir](http://www.motorsazan.ir)

Email: [mail@motorsazan.ir](mailto:mail@motorsazan.ir)