



موتورسازان

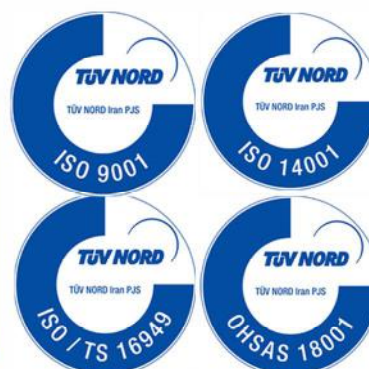
موتور ژنراتور

۴/۲۴۸ TG1



پرفورمانس

دور موتور (دور بر دقیقه)	نوع عملکرد	توان خروجی ژنراتور (خالص) KVA	توان موتور	
			اسب بخار	کیلووات
۱۵۰۰	توان اسمی	۵۷/۳	۶۸/۳	۵۱
	توان اضطراری	۶۳	۷۵	۵۶



Motorsazan company is certified by TUV NORD for conformity with ISO /TS/16949, ISO 9001, ISO18001, ISO 14001 standards

تمامی مقادیر توان براساس کار در شرایط ISO 3046 و با استفاده از اندازه پروانه های رایج و نسبتهای محرک می باشند. تولرانس پرفورمانس اعلام شده توسط شرکت موتورسازان $\pm 5\%$ می باشد.

توانهای الکتریکی، با فرض ضریب توان 0.8 و بازده ژنراتور 90% در نظر گرفته شده است.

سوخت مورد نظر، گازوئیل بر اساس استاندارد BS2869 Part2 1998 class A2 یا ASTM D975 D2 تعاریف توان:

توان اسمی: توان قابل دسترس در بارهای متغیر بجای برق شبکه اصلی. اضافه بار ۱۰ درصد به مدت یک ساعت در هر ۱۲ ساعت مجاز می باشد.

توان اضطراری: توان قابل دسترس در بارهای متغیر در صورت قطع برق شبکه اصلی. اعمال بار بیش از حد مجاز نمی باشد.

مشخصات استاندارد:

مصرف سوخت (لیتر در ساعت)	
اندازه توان	۱۵۰۰ دور بر دقیقه
توان اضطراری	۱۴/۲
توان اسمی	۱۲/۳
۷۵٪ توان اسمی	۹/۳
۵۰٪ توان اسمی	۶/۷

فیلتر هوا:

مجهد به فیلتر هوای خشک دو مرحله ای

سیستم سوخت:

مجهد به پمپ انژکتور آسیایی

گاورنر مکانیکی

فیلتر آبگیر، فیلتر سوخت و لوله های سوخت

سیستم روغنکاری:

مجهد به کارتر چدنی

فیلترهای روغن پیچی با جریان کامل روغن

سیستم خنک کاری:

مجهد به پمپ آب متحرک از طریق تسمه

پروانه ۲۰ اینچ

رادیاتور، لوله ها و ...

روغن سردکن

سیستم برقی:

شامل استارت موتور ۱۲ ولت و دینام ۵۵ آمپر

سویچ فشار روغن

سولونوئید (قطع کن) برق ۱۲ ولت

کمک استارت هوای سرد

فلاویویل و محفظه فلاویویل:

دارای محفظه فلاویویل چدنی مطابق با استاندارد SAE3

فلاویویل مطابق با استاندارد SAEJ620، اندازه ۱۰/۱۱

نوع نصب:

پایه های جلویی موتور

تجهیزات اختیاری:

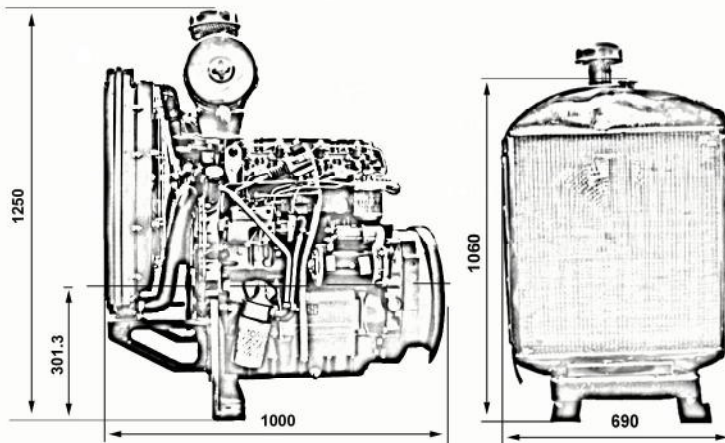
گیج دمای آب

شمع و گیج فشار روغن

سویچ استارت

فلاویویل و کویلینگ مناسب برای ژنراتورهای جفت بلبرینگ

پایه عقبی موتور



تمامی اندازه ها به میلی متر می باشند.

• تصویر موتور ممکن است شامل بعضی از قطعات اختیاری باشد.

• حق تغییر مشخصات موتور بدون اطلاع قبلی برای موتورسازان محفوظ می باشد.

آدرس کارخانه: تبریز، کد پستی ۳۳۷-۵۱۸۴۵

تلفن: ۴۲۴۸۰۰۰ (۰۴۱۱)

فاکس: ۴۶-۴۲۴۵۹۴۵ (۰۴۱۱)

Website: www.motorsazan.ir

Email: mail@motorsazan.ir