



موتورسازان

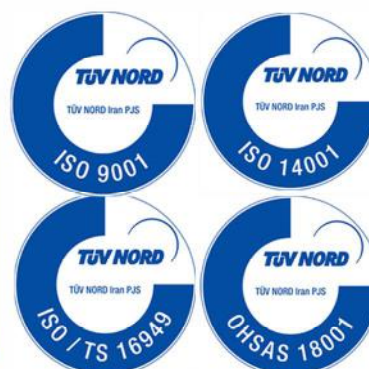
موتور ژنراتور

۴/۲۴۸G



پرفورمانس

دور موتور (دور بر دقیقه)	نوع عملکرد	توان خروجی ژنراتور (خالص) KVA	توان موتور	
			کیلووات	اسب بخار
۱۵۰۰	توان اسمی	۴۵	۴۰	۵۳/۶
	توان اضطراری	۴۹/۵	۴۴	۵۸/۹



Motorsazan company is certified by TUV NORD for conformity with ISO/TS/16949, ISO 9001, ISO18001, ISO 14001 standards

تمامی مقادیر توان براساس کار در شرایط ISO 3046 و با استفاده از اندازه پروانه های رایج و نسبتهای محرک می باشند.
تولرانس پرفورمانس اعلام شده توسط شرکت موتورسازان 5% ± می باشد.
توانهای الکتریکی، با فرض ضریب توان 0.8 و بازده ژنراتور 90% در نظر گرفته شده است.
سوخت مورد نظر، گازوئیل بر اساس استاندارد ASTM D975 D2 یا BS2869 Part2 1998 class A2
تعاریف توان:

توان اسمی: توان قابل دسترس در بارهای متغیر بجای برق شبکه اصلی. اضافه بار ۱۰ درصد به مدت یک ساعت در هر ۱۲ ساعت مجاز می باشد.
توان اضطراری: توان قابل دسترس در بارهای متغیر در صورت قطع برق شبکه اصلی. اعمال بار بیش از حد مجاز نمی باشد.

مشخصات استاندارد:

مصرف سوخت (لیتر در ساعت)	
اندازه توان	۱۵۰۰ دور بر دقیقه
توان اضطراری	۱۱/۹
توان اسمی	۹/۵
۷۵٪ توان اسمی	۶/۶
۵۰٪ توان اسمی	۴/۳
۲۵٪ توان اسمی	۲/۳

فیلتر هوا:

مجهز به فیلتر هوای خشک دو مرحله ای

سیستم سوخت:

مجهز به پمپ انژکتور آسیابی

گاورنر مکانیکی

فیلتر آبگیر، فیلتر سوخت و لوله های سوخت

سیستم روغنکاری:

مجهز به کارتر چدنی

فیلتر روغن پیچی با جریان کامل روغن

سیستم خنک کاری:

مجهز به پمپ آب متحرک از طریق تسمه

پروانه ۱۷ اینچ

رادیاتور، لوله ها و ...

سیستم برقی:

شامل استارت موتور ۱۲ ولت و دینام ۵۵ آمپر

سوچ فشار روغن

سولنوئید (قطع کن) برق ۱۲ ولت

کمک استارت هوای سرد

فلاویول و محفظه فلاویول:

دارای محفظه فلاویول چدنی مطابق با استاندارد SAE3

فلاویول مطابق با استاندارد SAEJ620، اندازه ۱۰/۱۱/۴

نوع نصب:

پایه های جلویی موتور

تجهیزات اختیاری:

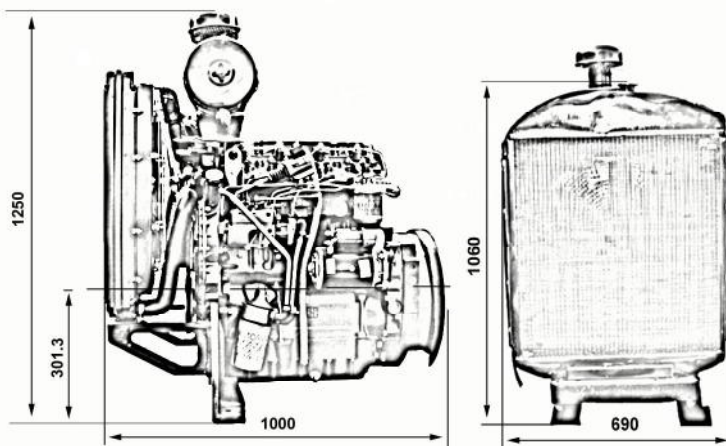
گیج دمای آب

شمع و گیج فشار روغن

سوچ استارت

فلاویول و کویلینگ مناسب برای ژنراتورهای جفت بلبرینگ

پایه عقبی موتور



تمامی اندازه ها به میلی متر می باشند.

- تصویر موتور ممکن است شامل بعضی از قطعات اختیاری باشد.
- حق تغییر مشخصات موتور بدون اطلاع قبلی برای موتورسازان محفوظ می باشد.

آدرس کارخانه: تبریز، کد پستی ۵۱۸۴۵-۳۳۷

تلفن: (۰۴۱۱)۴۲۴۸۰۰۰

فاکس: (۰۴۱۱)۴۲۴۵۹۴۵-۴۶

Website: www.motorsazan.ir

Email: mail@motorsazan.ir